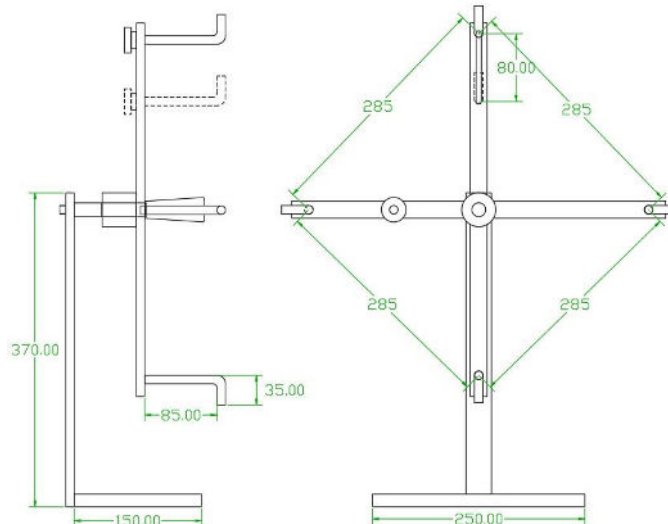




SUPPORTO AVVOLGIMATASSE MANUALE MANUAL SKEIN WINDER SUPPORT

CODE . 20-009



Descrizione:

Supporto avvolgimatasse manuale.

Circonferenza massima 1140 mm.

Peso Kg. 5.5

Description:

Manual skein winder support.

Maximum circumference 1140 mm.

Weight Kg. 5.5

PRODUTTORE
MANUFACTURER

DUE ERRE srl
Via dell'Artigianato n.24
36060 Romano d'Ezzelino (VI)
Italy
Tel- +39 0424 37788
<https://www.dueerre.net>
e-mail: info@dueerre.net

RIVENDITORE AUTORIZZATO
AUTHORIZED RESELLER



DUE ERRE
SRL